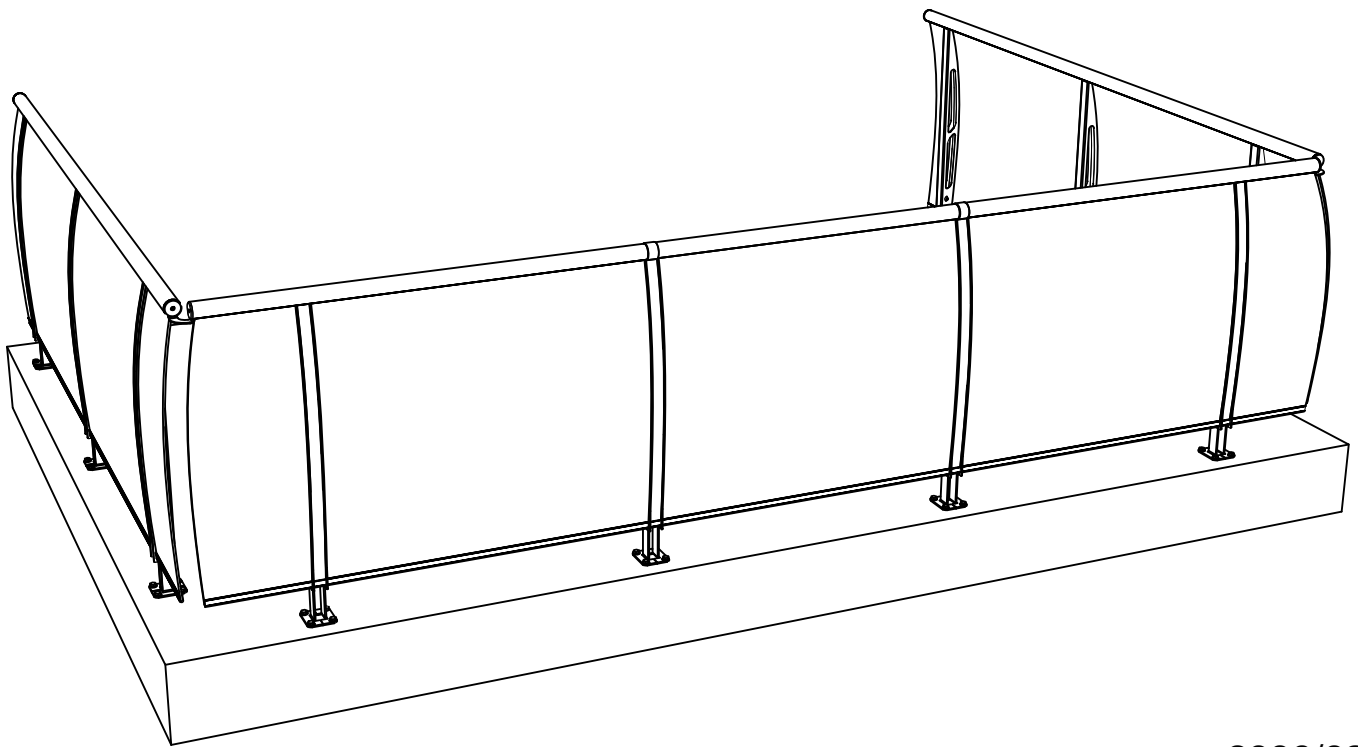




# LIGHTLINE®

## Geländersystem



2006/08/03

### Reinigungshinweis:

Acrylglas und Metall nicht mit lösungsmittelhaltigen oder scheuernden Reinigungsmittel bearbeiten. Verwenden Sie nur eine milde Seifenlauge mit einem weichen, nicht scheuernden Tuch.

Zur perfekten Pflege der Edelstahl- und Aluminiumkomponenten, sowie zur Vorbeugung gegen Fremdkorrosion empfehlen wir unser Pflegemittel Lightline-Shine.

### Serviceanschrift:

POLYMER-Kunststoffe GmbH

Lustgartenstrasse 107

D-79576 Weil am Rhein

Tel.: 07621 - 66 04 46

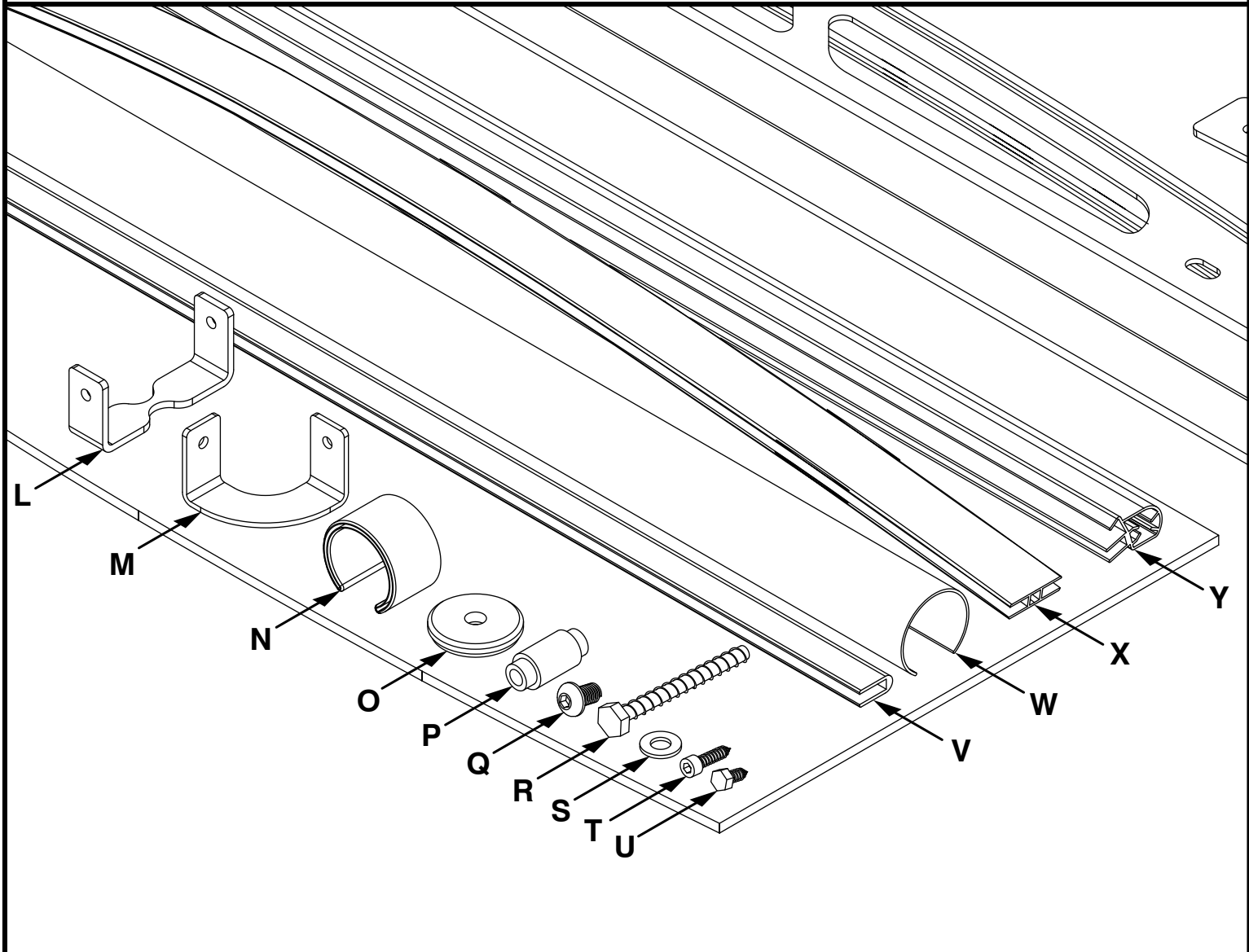
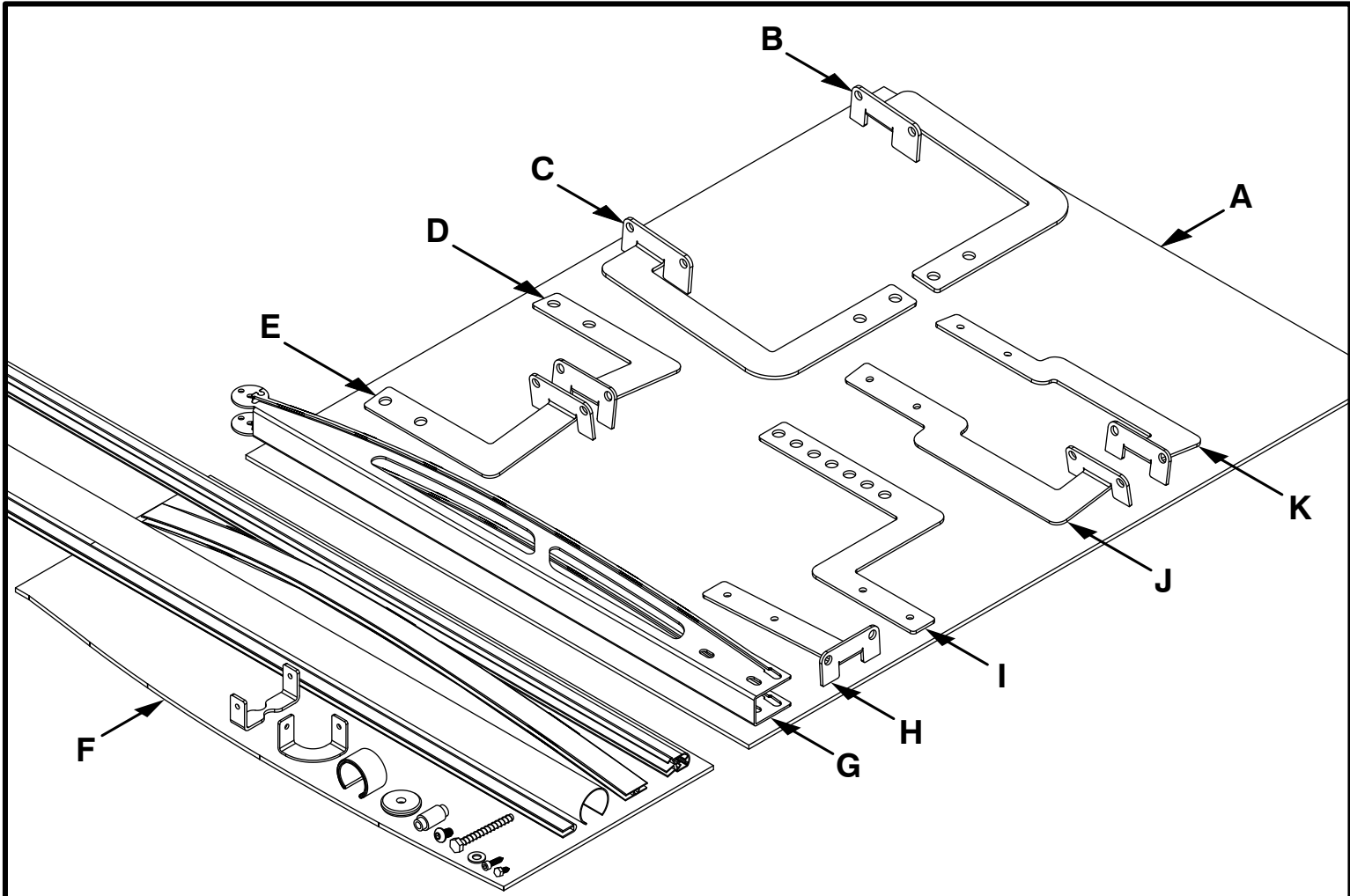
Fax: 07621 - 66 04 47

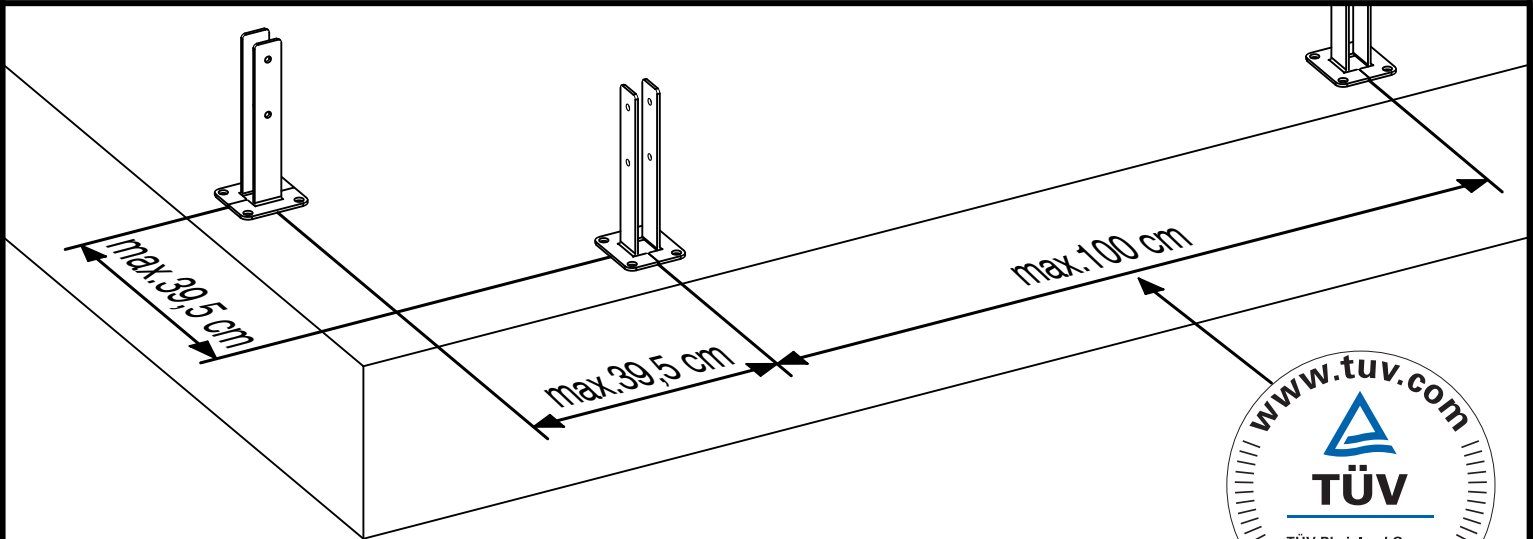
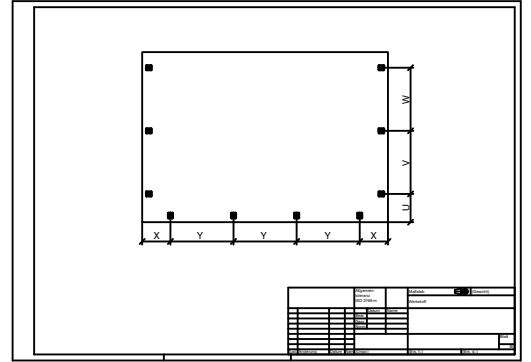
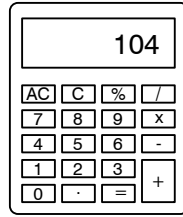
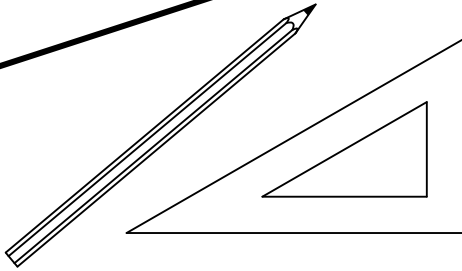
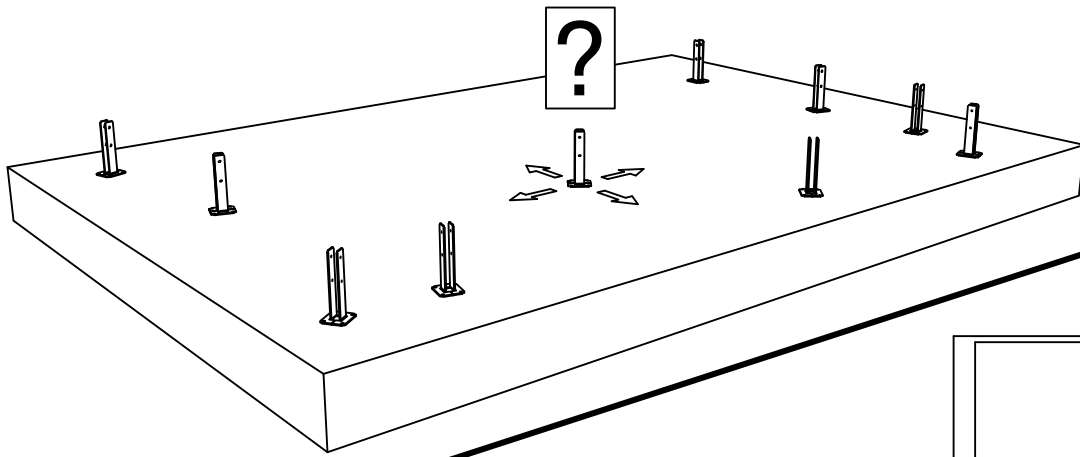
[info@polymergmbh.de](mailto:info@polymergmbh.de)

<http://www.polymergmbh.de>

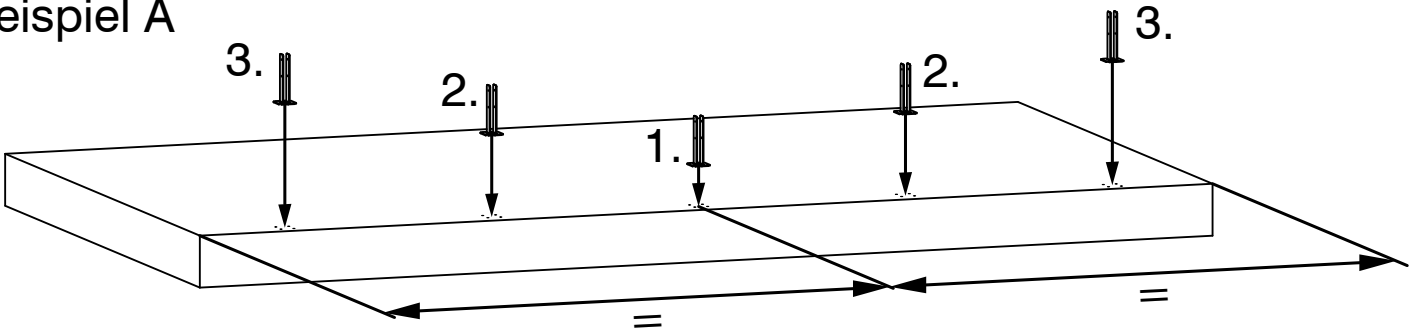


Kompetenz in Preis und Leistung

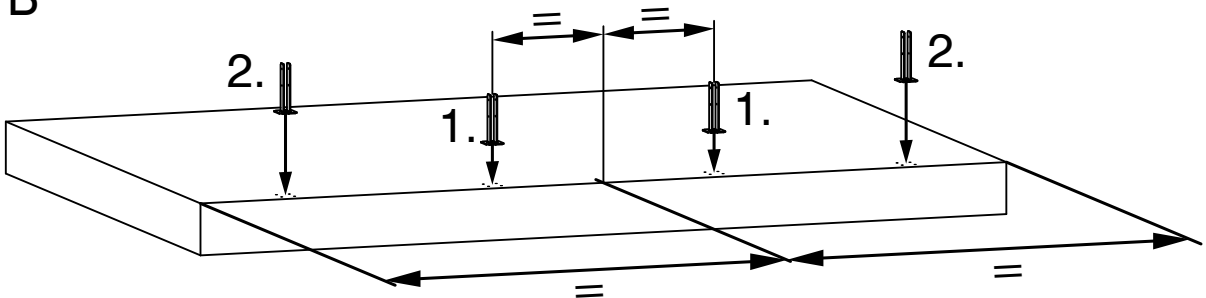


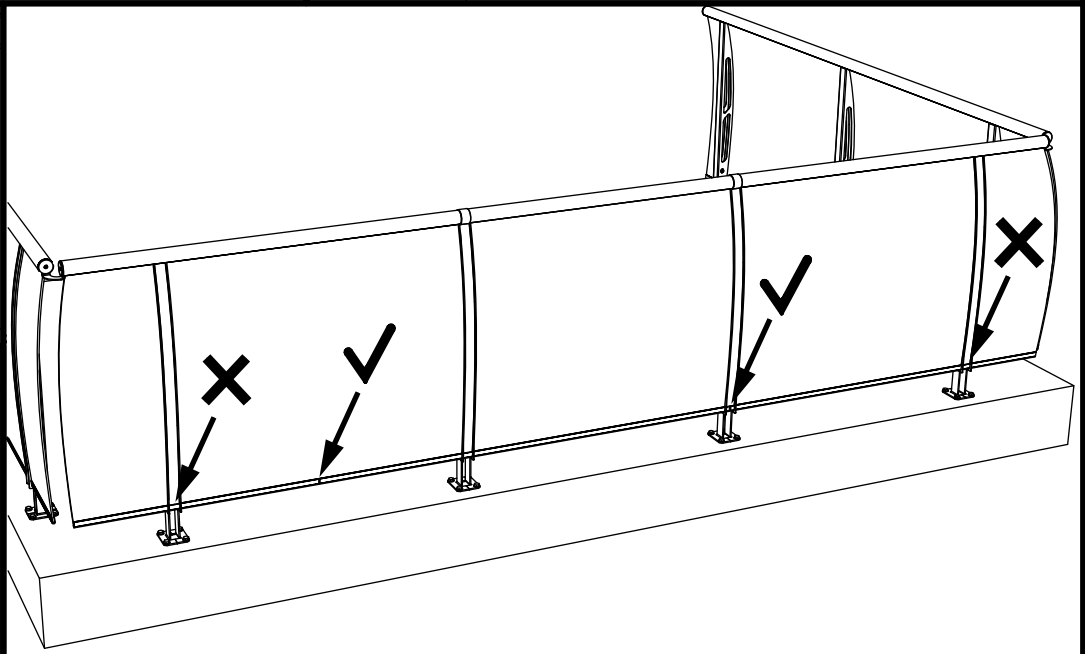
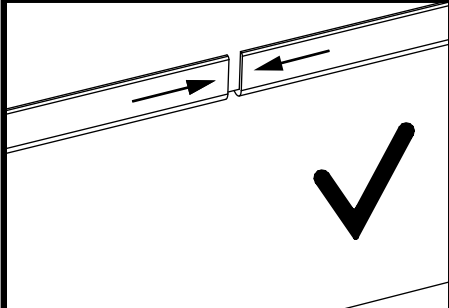
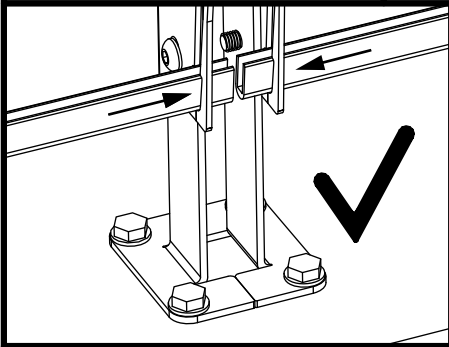
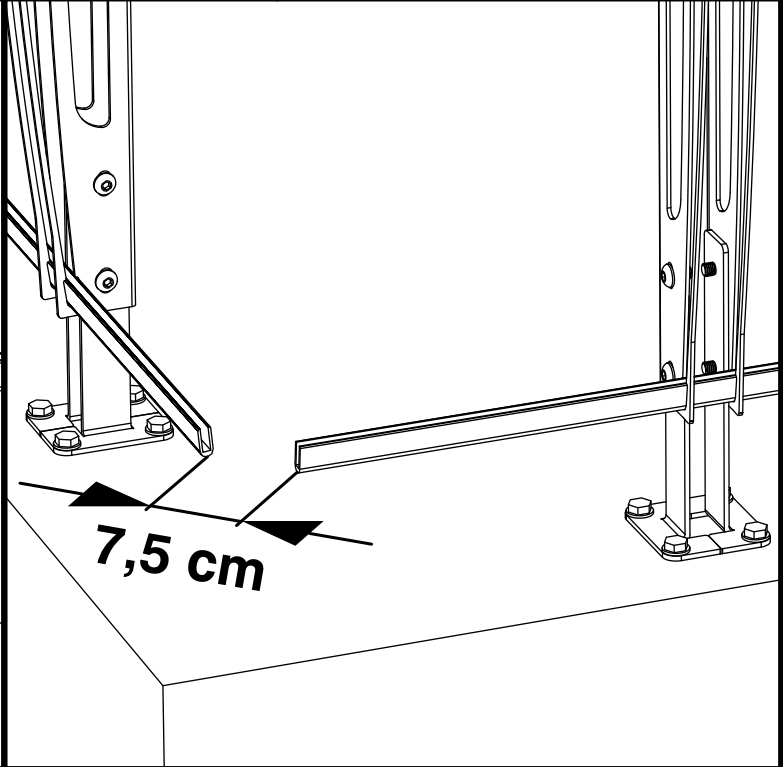
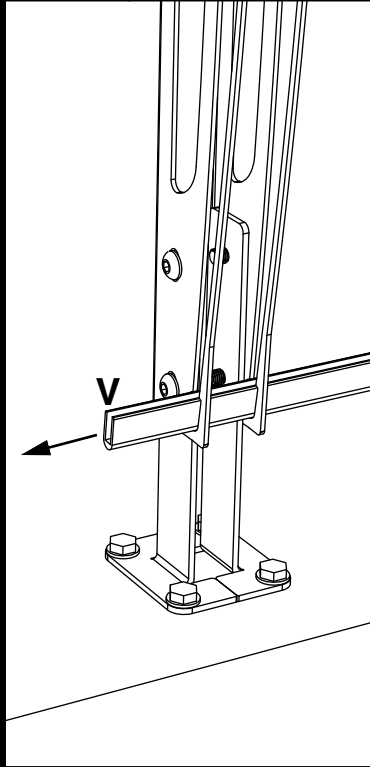
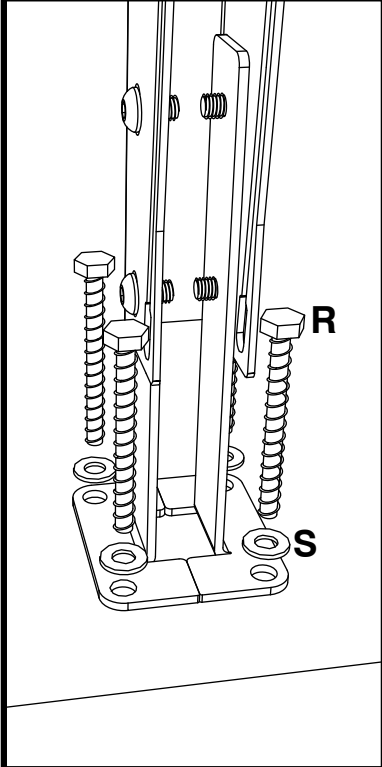
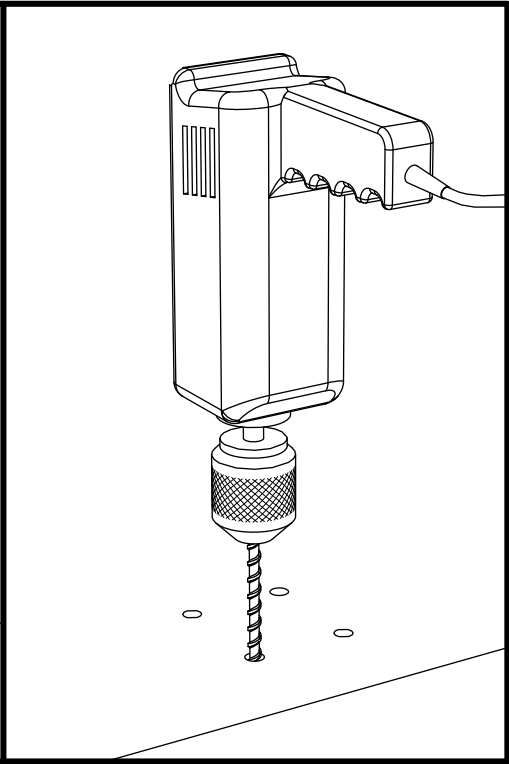
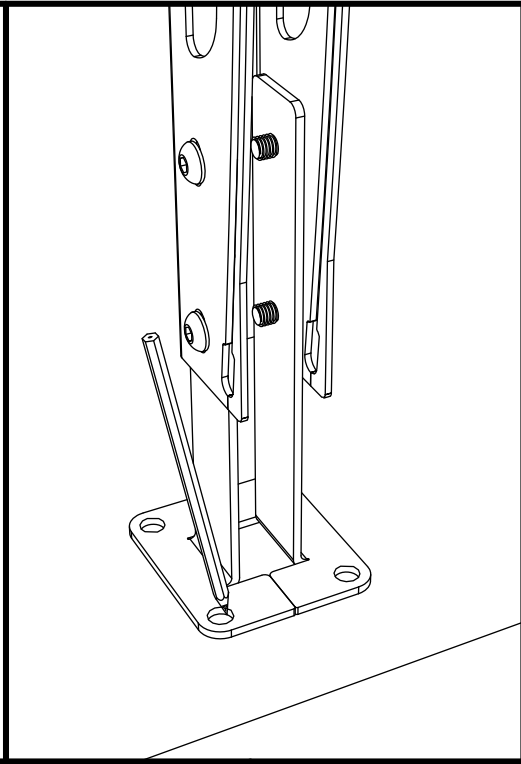
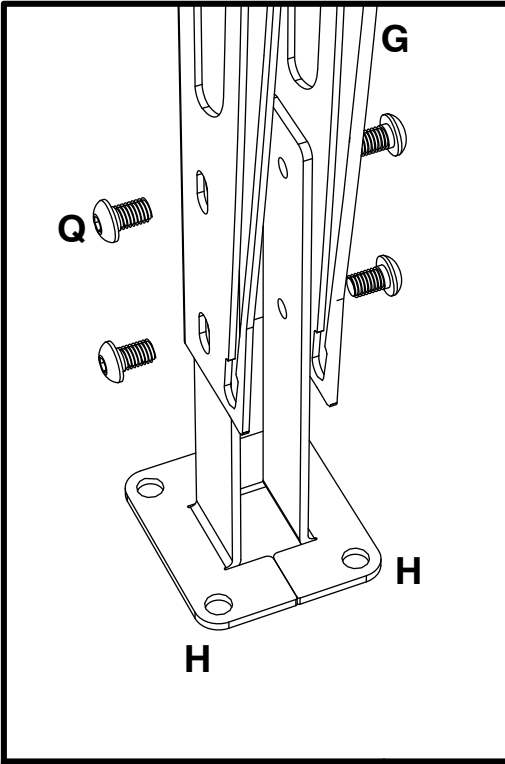


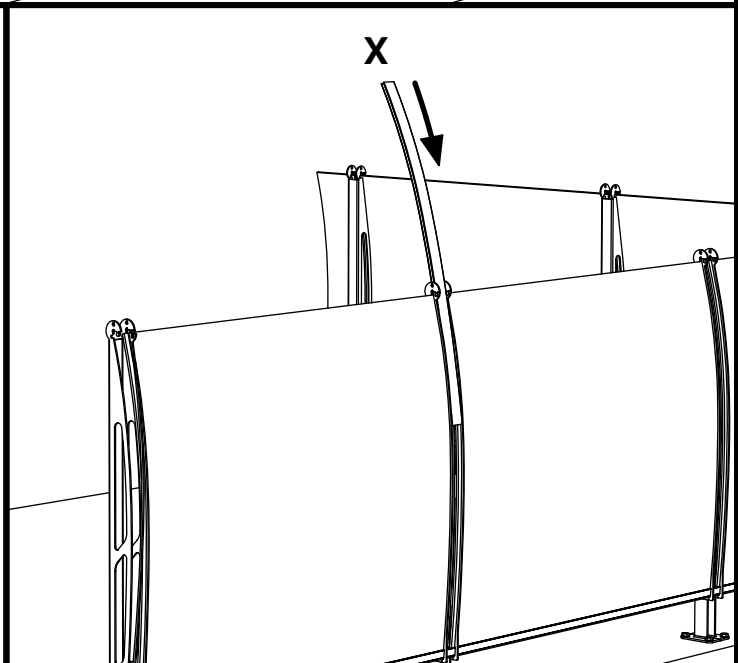
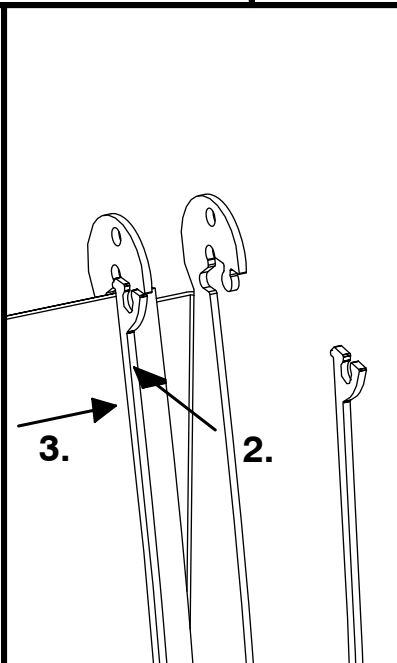
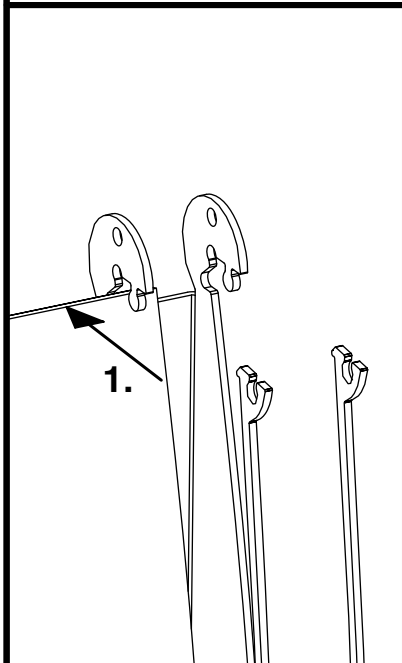
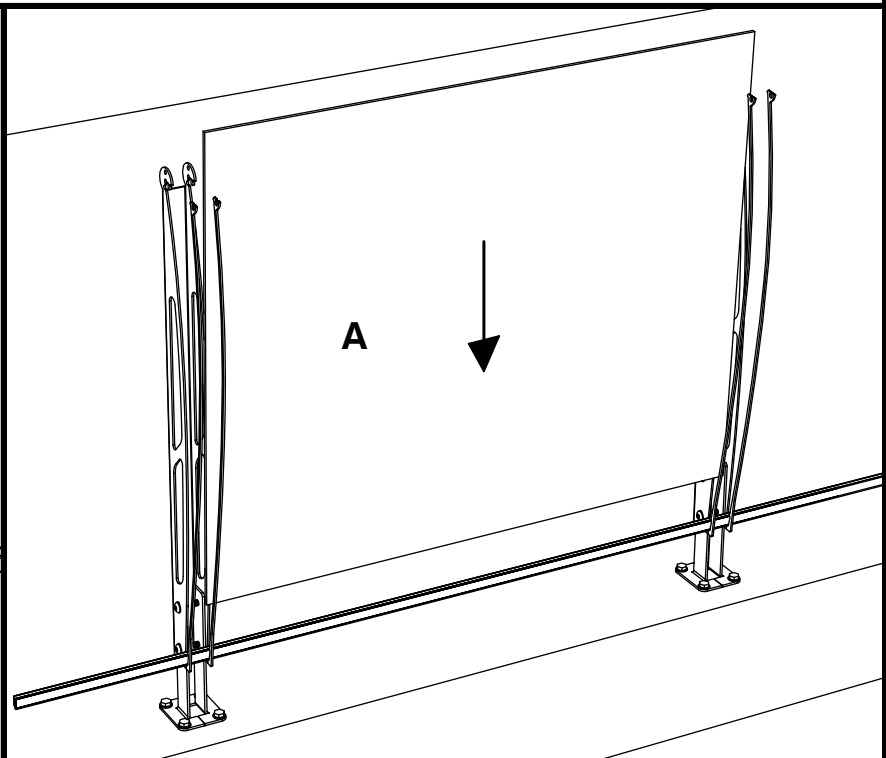
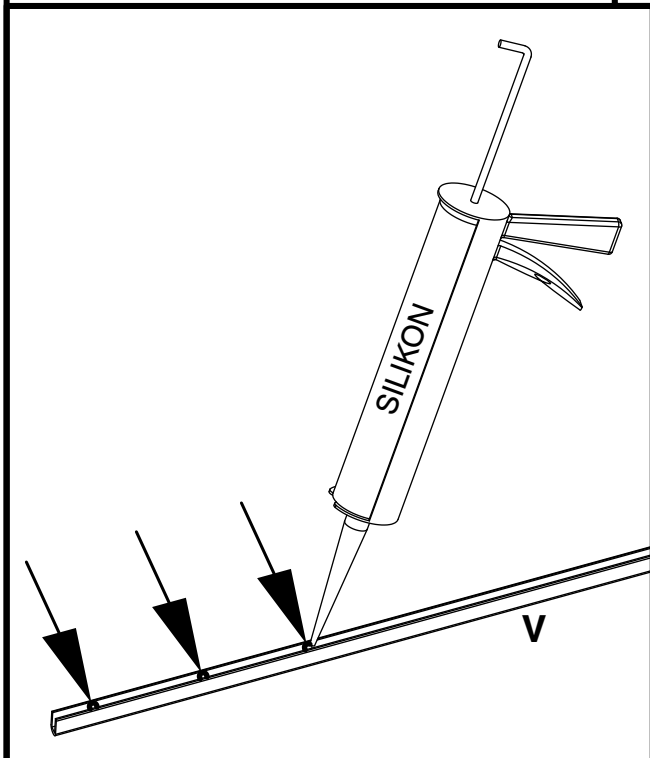
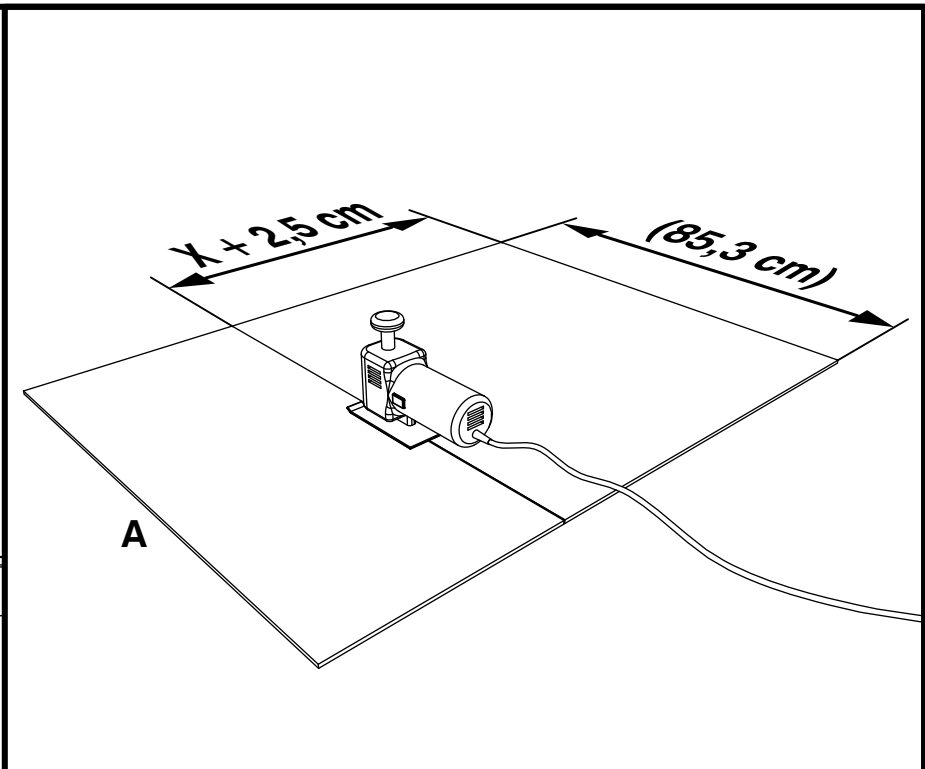
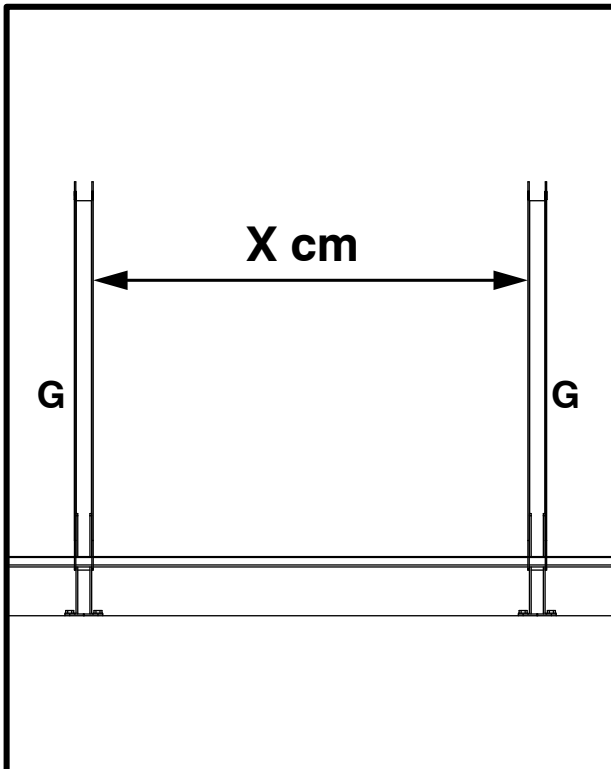
Beispiel A

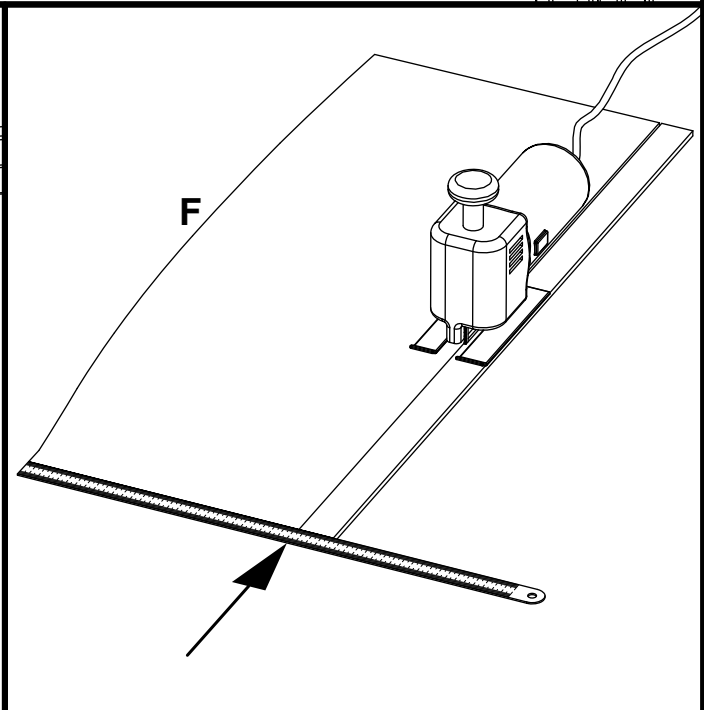
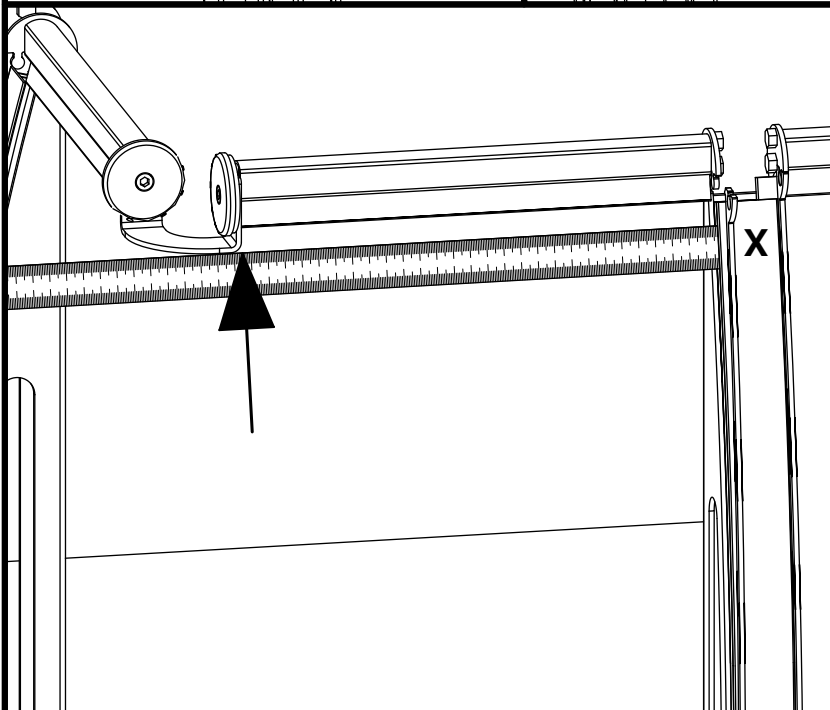
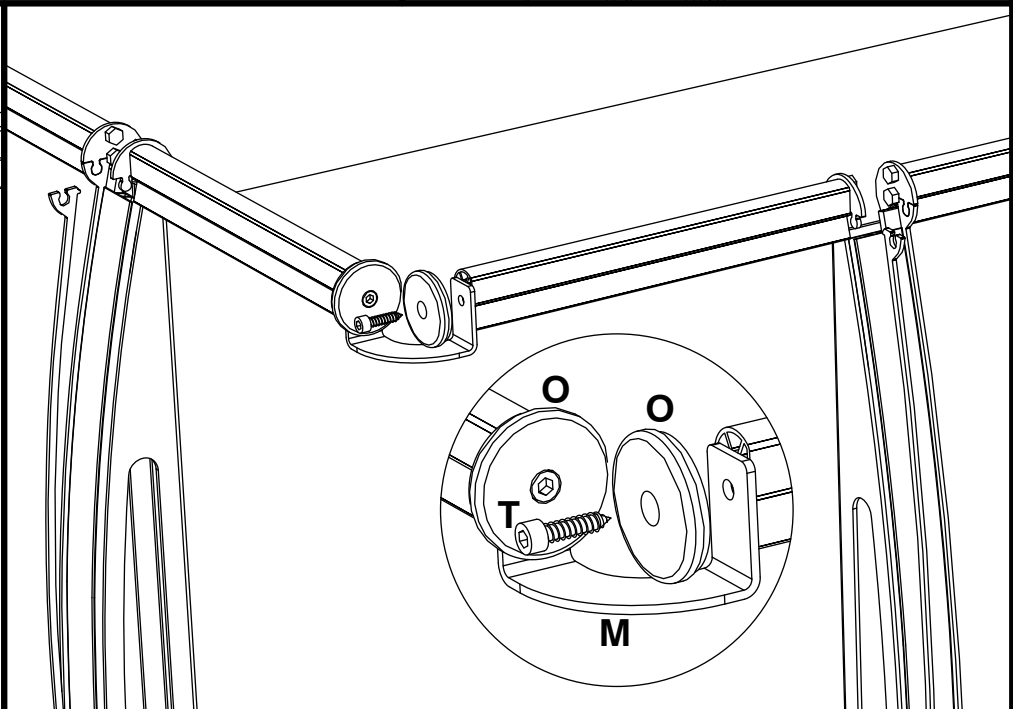
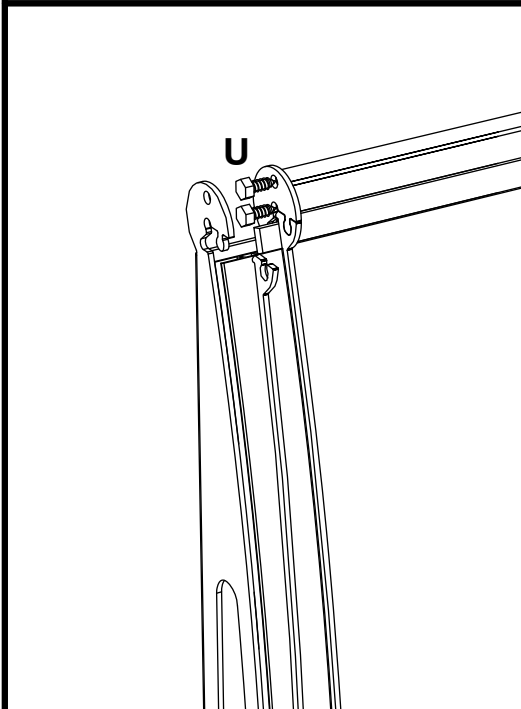
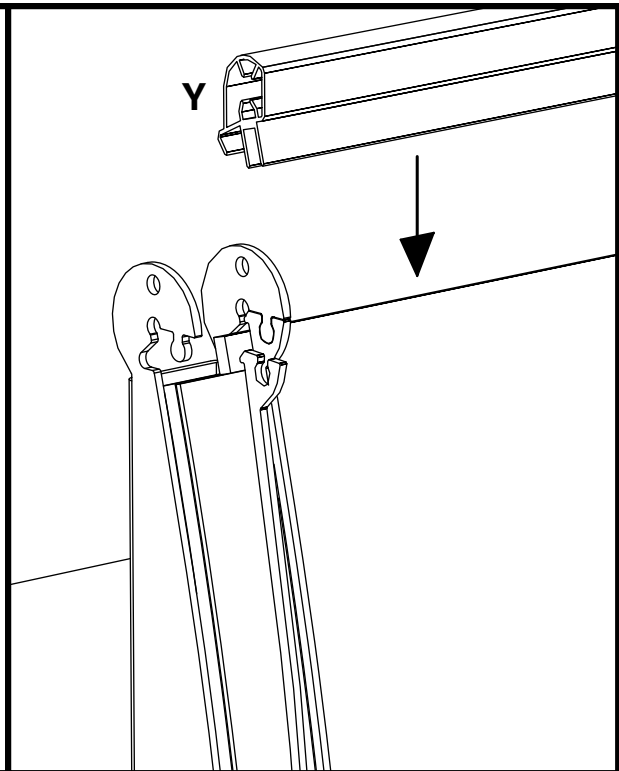
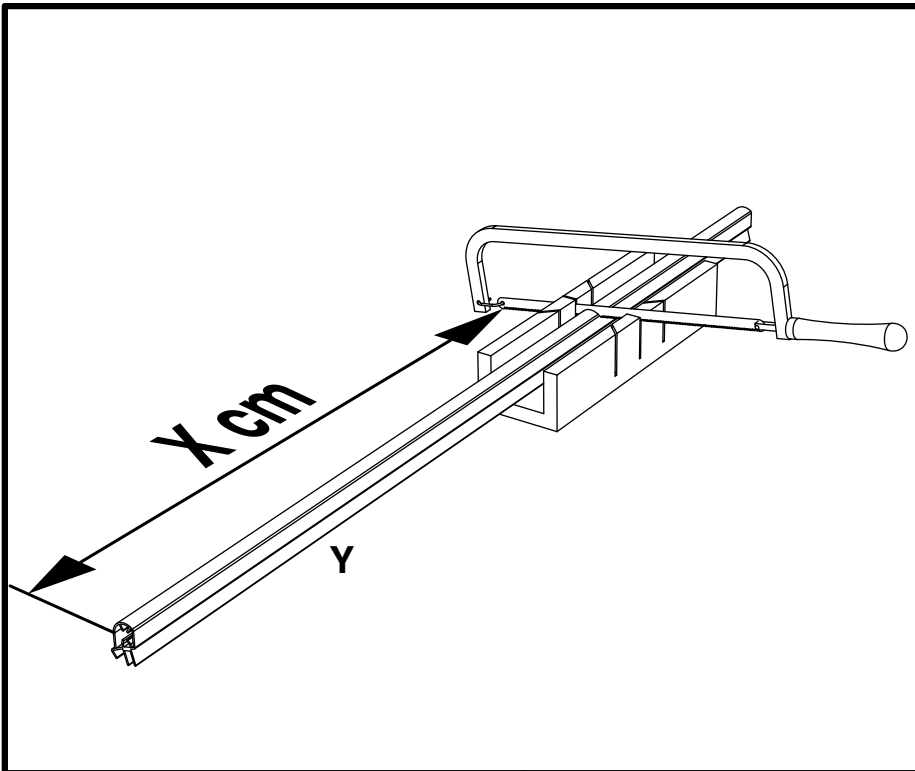


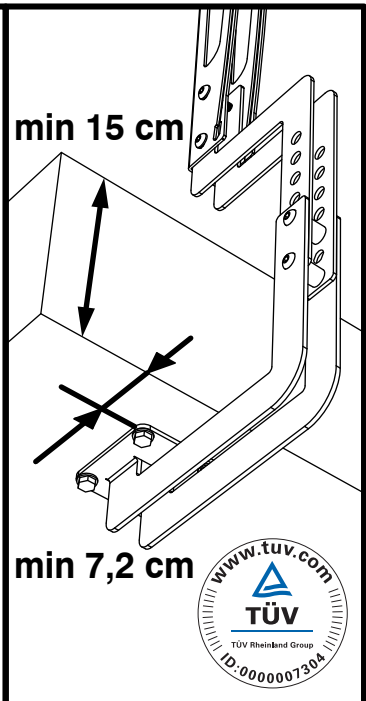
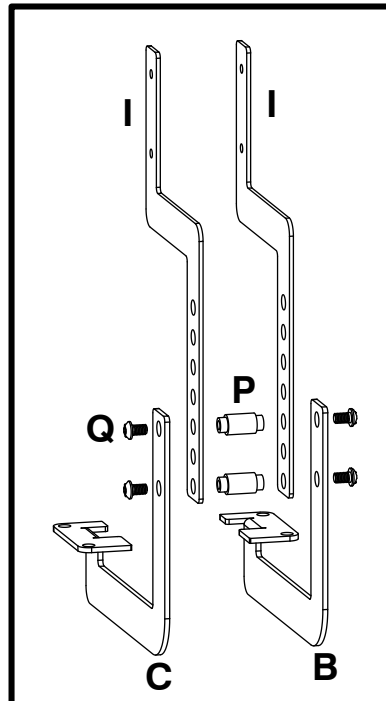
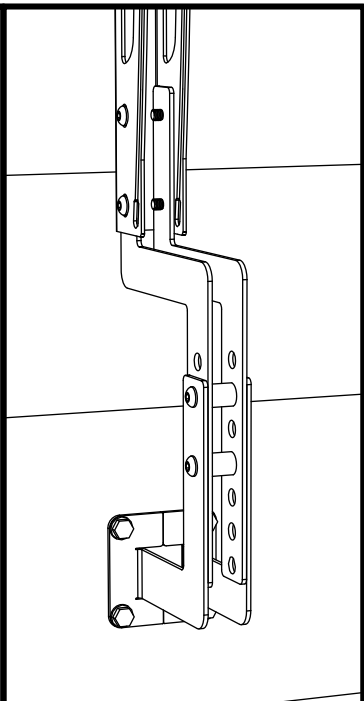
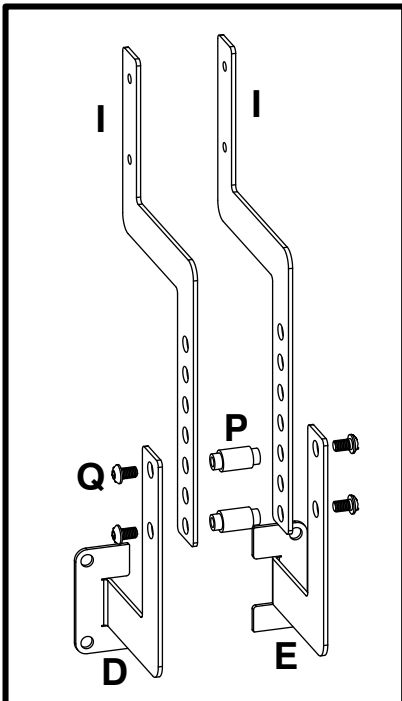
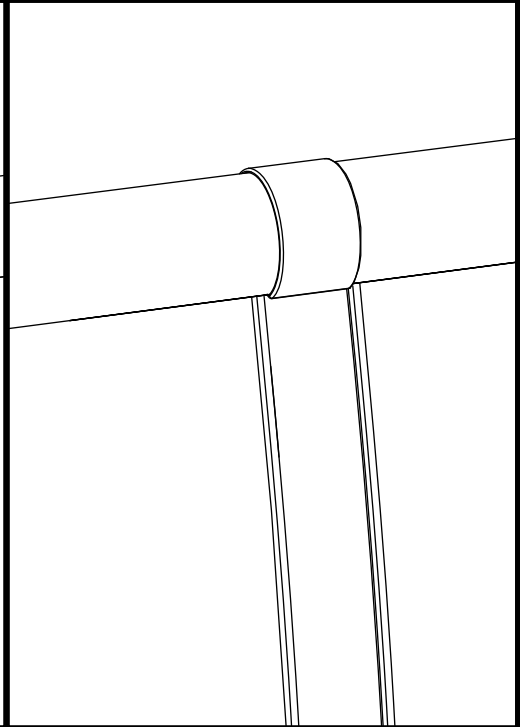
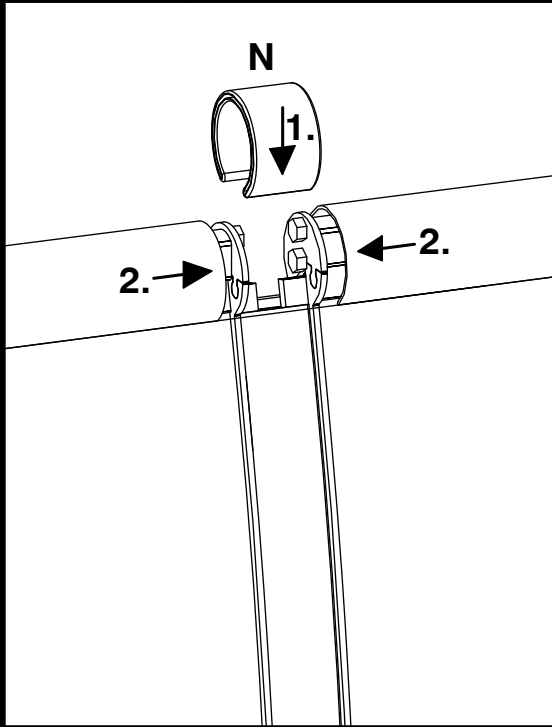
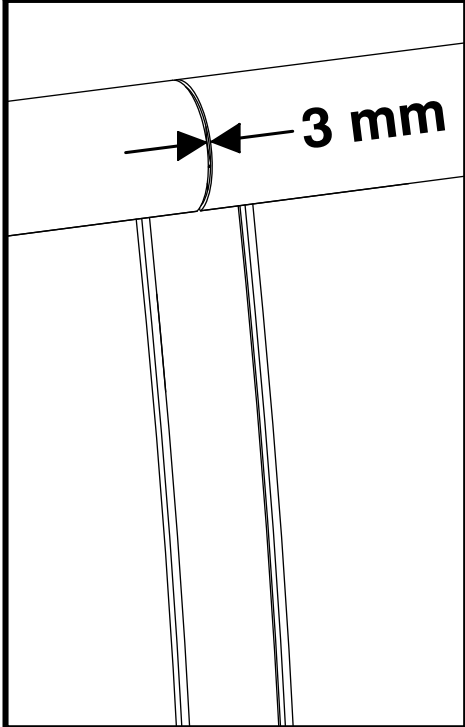
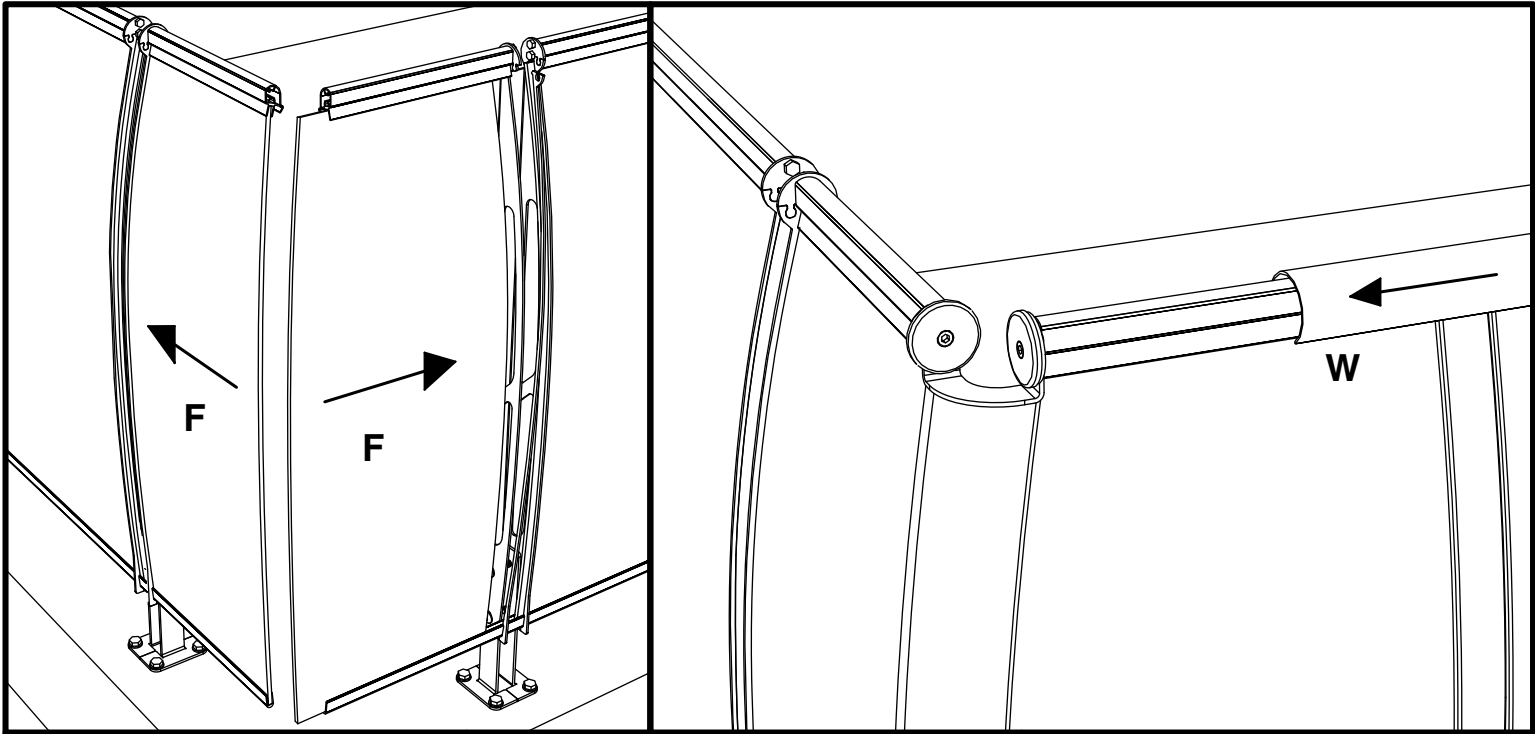
Beispiel B

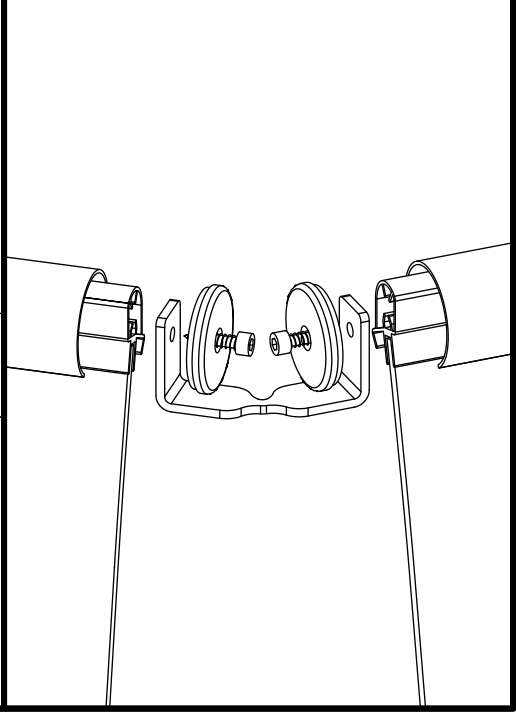
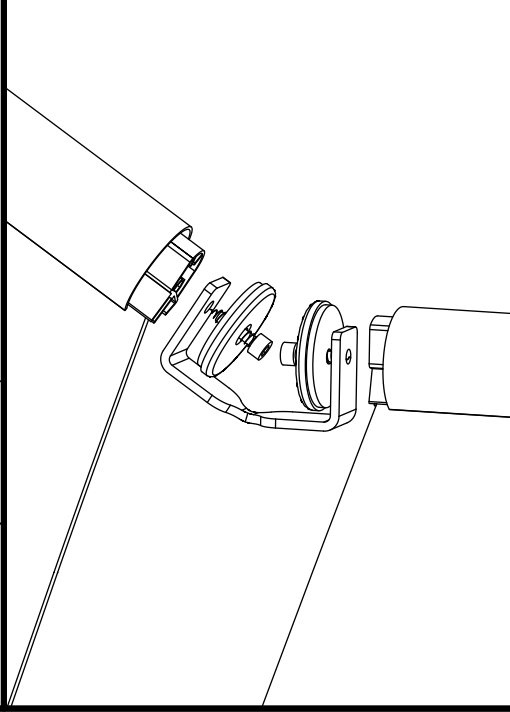
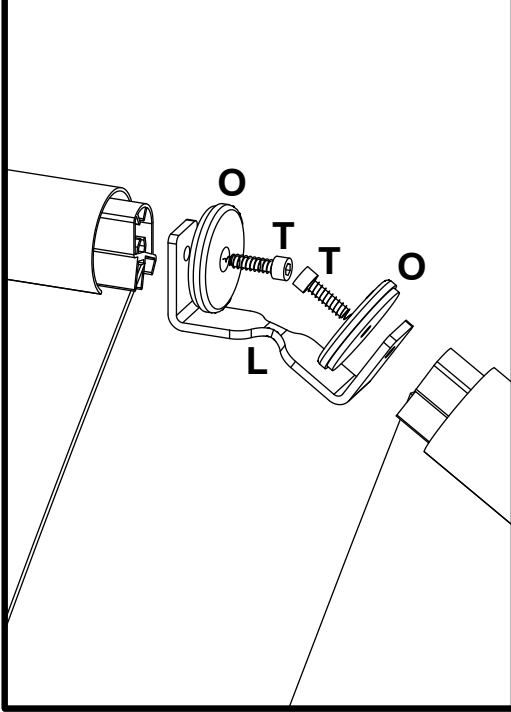
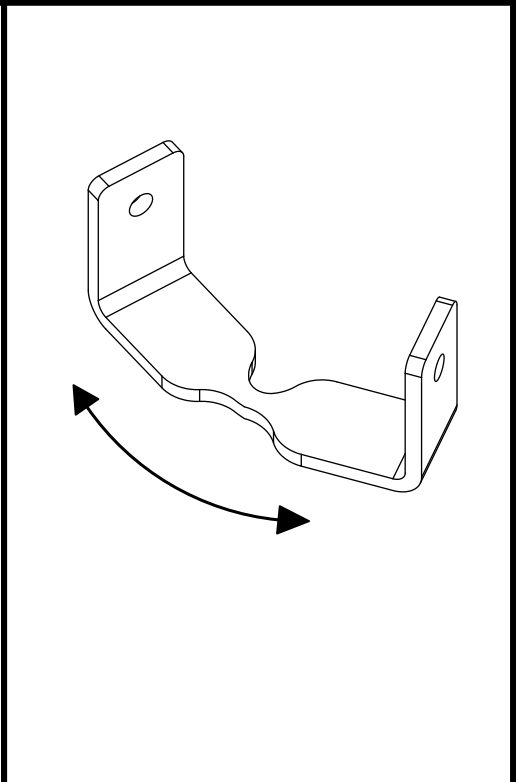
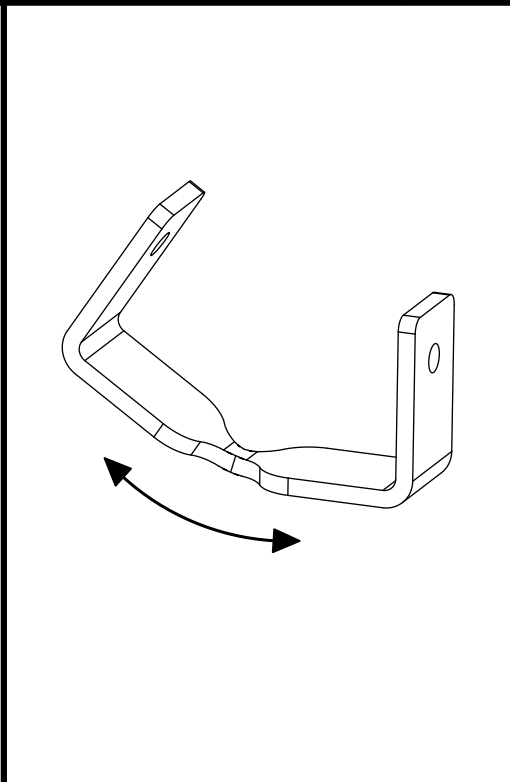
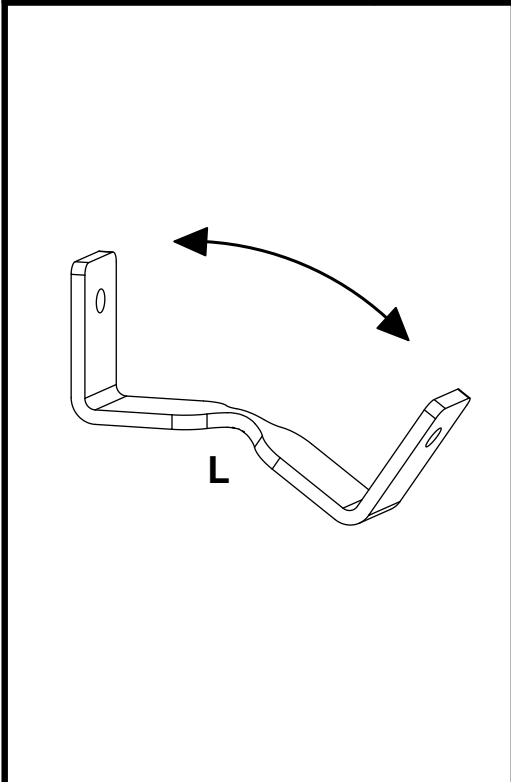
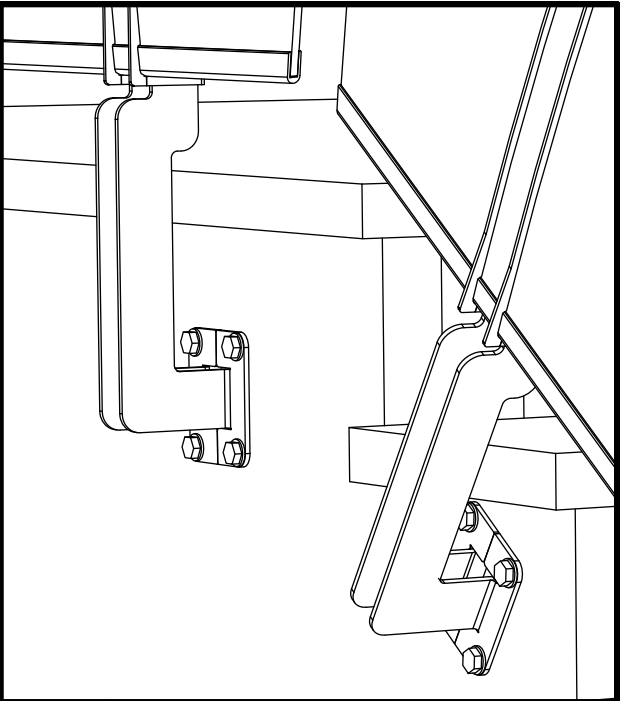
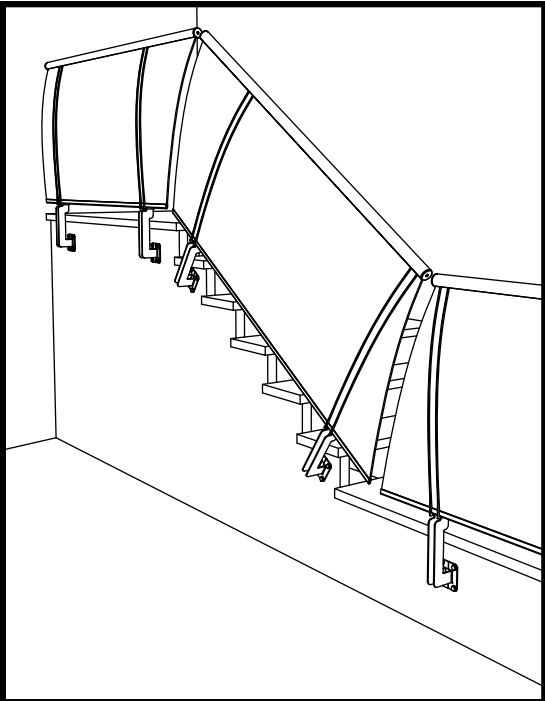
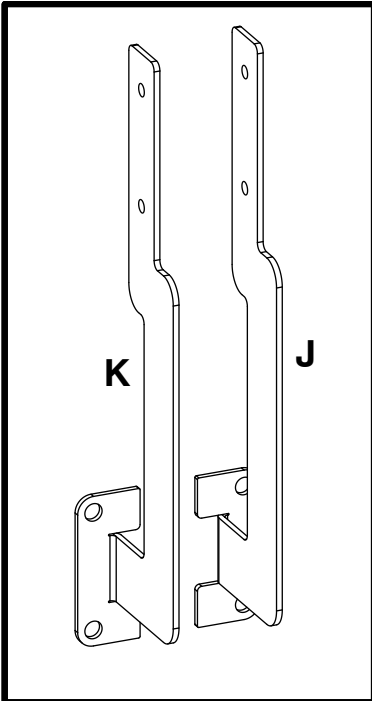




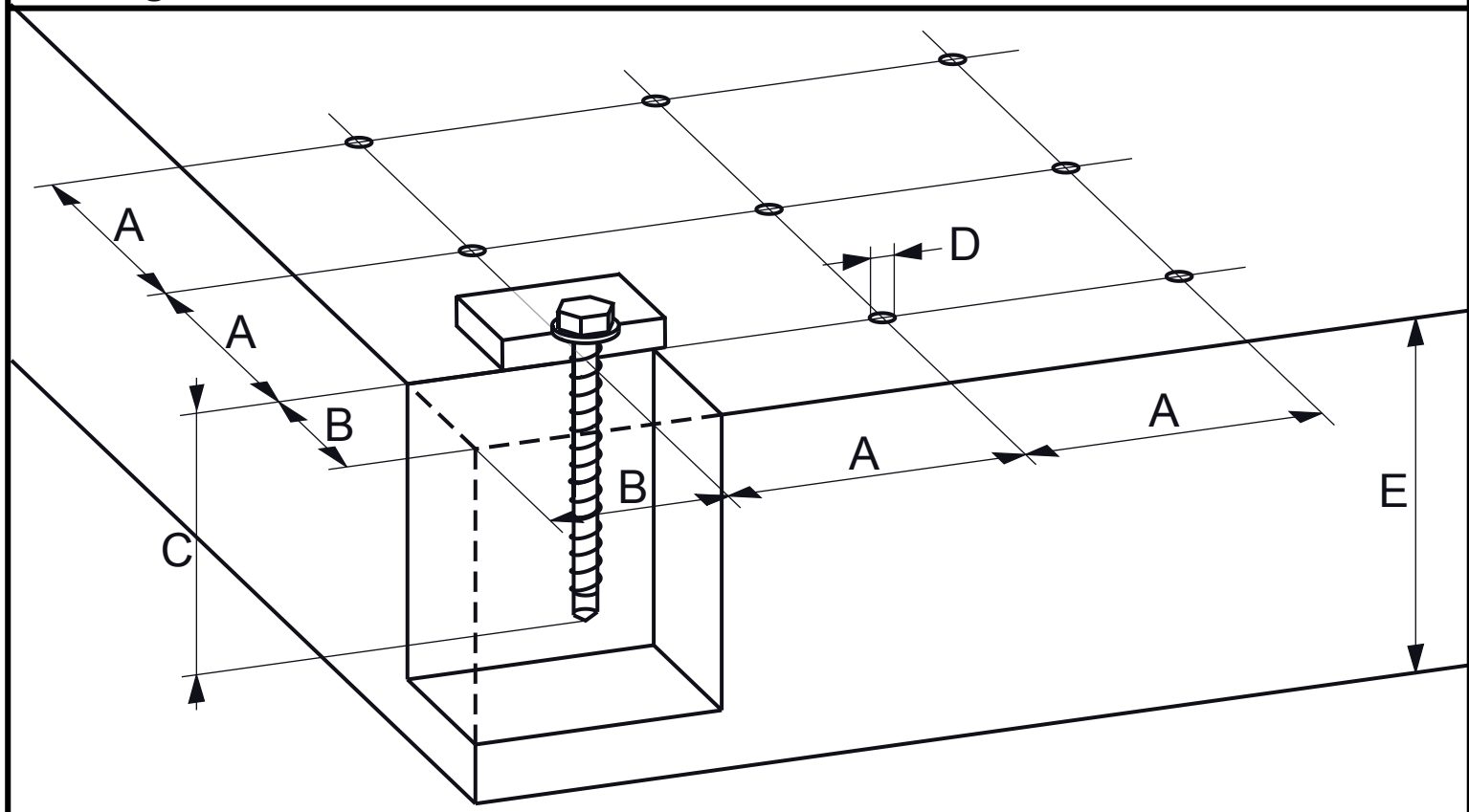








# Montage mittels HECO-MULTI-MONTI MMS-S 10x85/10 A4 Schraubanker



<b>A:</b> (Mindest-Achsabstand)	= 50 mm
<b>B:</b> (Mindest-Randabstand)	= 50 mm
<b>C:</b> (Bohrlochtiefe)	= 90 mm
<b>D:</b> (Bohrlochdurchmesser)	= 8 mm
<b>E:</b> (Mindest-Bauteildicke)	= 130 mm

Die hier angegebenen Maße gelten ausschliesslich bei normal bewehrtem, gerissenem und ungerissenem Beton mit einer Festigkeitsklasse von mindestens C20/25 und höchstens C50/60.

Eine Befestigung auf Kalksandvollstein, Vollziegel und Klinker mittels MULTI-MONTI-Schraubanker ist ebenfalls möglich. Wir empfehlen hierbei jedoch die Sichtung des Vorhabens durch eine Fachkraft.

Die Qualität des Bohrlochs ist die entscheidende Voraussetzung für ein leichtes Setzen der MULTI-MONTI-Schraubanker. Es ist darauf zu achten, dass die Bohrlöcher senkrecht zur Montageebene und ausreichend tief gebohrt werden. Das Bohrmehl ist aus dem Bohrloch zu entfernen.

Auf eine Drehmomentkontrolle kann verzichtet werden. Es wird jedoch ein minimales Anzugsdrehmoment von 50 Nm (ca. Handfest) empfohlen. Der Einsatz von Schlagschraubern bis 400 Nm Anzugsdrehmoment ist möglich.

## Hinweise:

Werden Blumenkästen bis zu einem Querschnitt von 20 cm x 20 cm außen am Lightline-Geländer angebracht, verringert sich der maximale Stützenabstand von 1,00 m auf 0,90 m. Bei Befestigung innen ist 1,00 m zulässig.

Prüfen Sie die Schraubverbindungen der Träger mindestens jährlich auf festen Sitz.

Bei der Montage ist es verbindlich die Unfallverhütungsvorschriften, sowie die den jeweiligen Landesbauordnungen entsprechenden Brüstungshöhen einzuhalten.

Der Spalt zwischen Unterholm des Geländers und Balkonrand darf entsprechend DIN 18065:2000-01 12 cm nicht überschreiten, da sonst eine Absturzgefahr für Kleinkinder besteht.

Eine durch Gewalteinfluss bedingte, dauerhafte Schrägstellung der Pfosten von mehr als 5° sollte durch Austausch der Geländerfüße (Teile B,C,D,E,H,I,J,K) aus Sicherheitsgründen behoben werden.