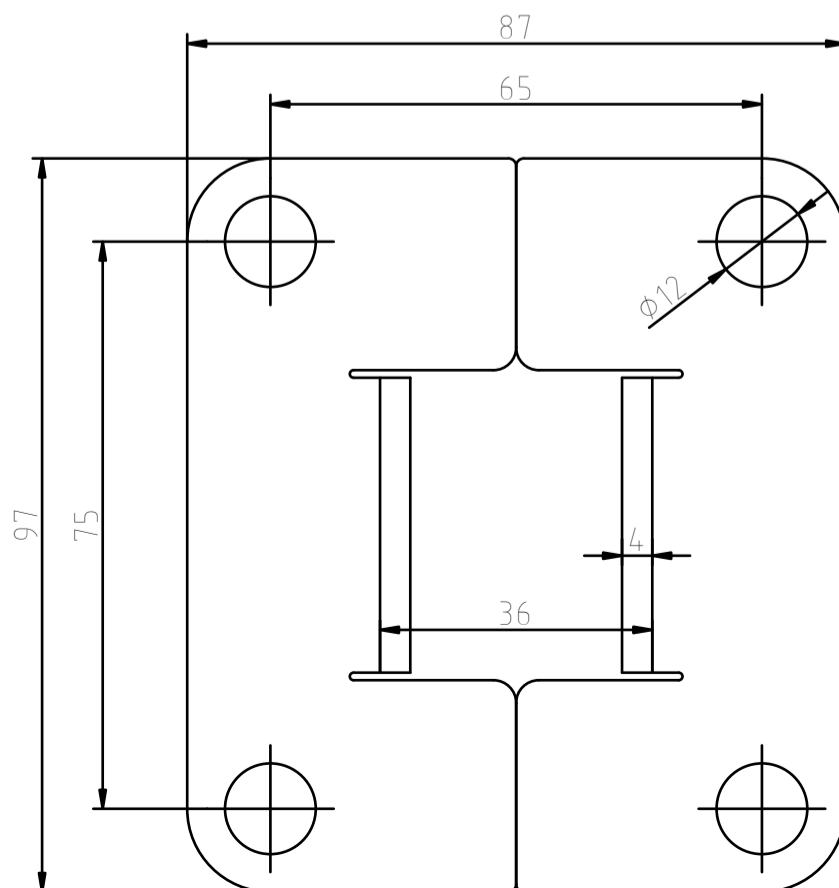
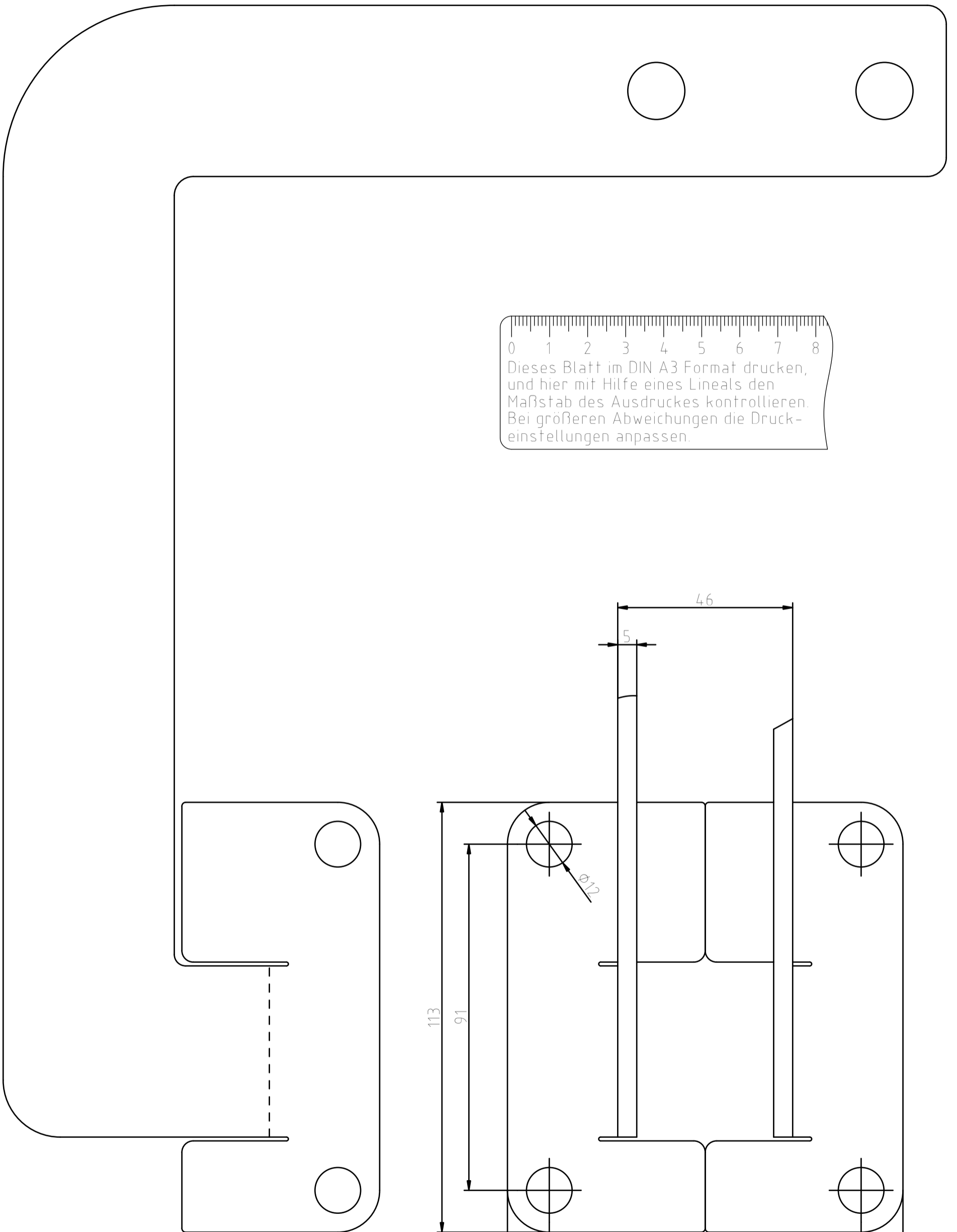
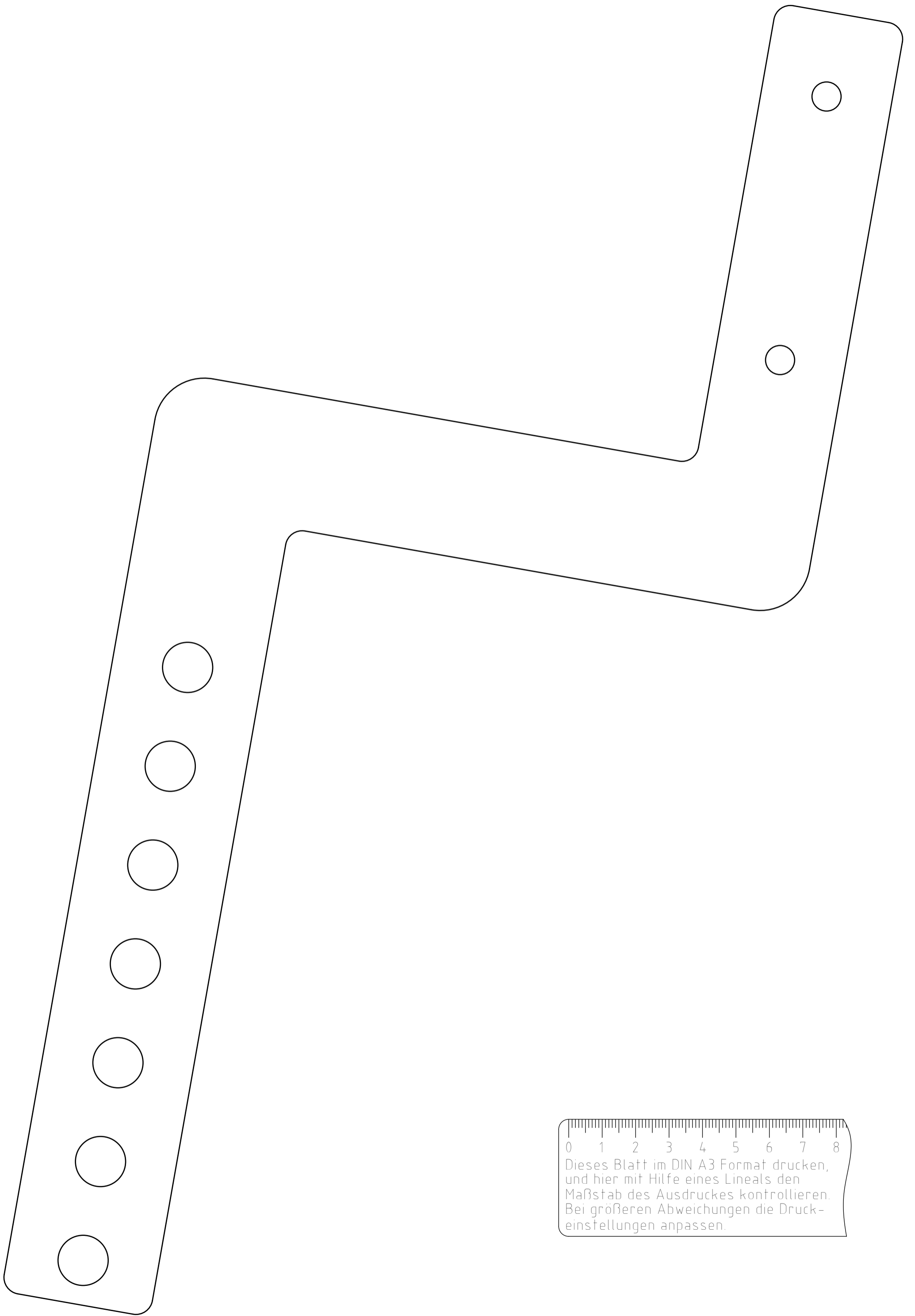


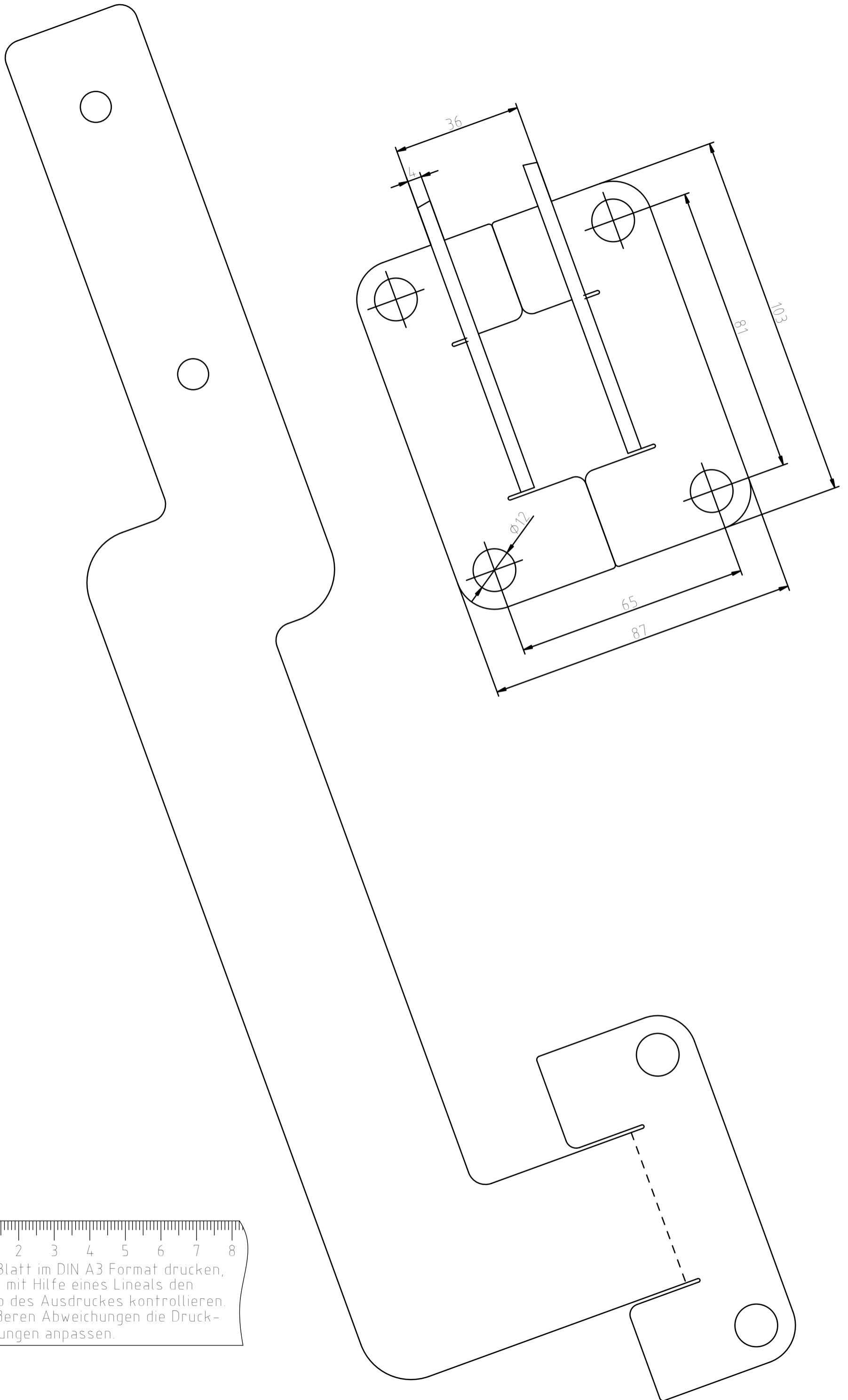
0 1 2 3 4 5 6 7 8  
 Dieses Blatt im DIN A3 Format drucken,  
 und hier mit Hilfe eines Lineals den  
 Maßstab des Ausdruckes kontrollieren.  
 Bei größeren Abweichungen die Druck-  
 einstellungen anpassen.







0 1 2 3 4 5 6 7 8  
Dieses Blatt im DIN A3 Format drucken,  
und hier mit Hilfe eines Lineals den  
Maßstab des Ausdruckes kontrollieren.  
Bei größeren Abweichungen die Druck-  
einstellungen anpassen.



0 1 2 3 4 5 6 7 8  
Dieses Blatt im DIN A3 Format drucken,  
und hier mit Hilfe eines Lineals den  
Maßstab des Ausdruckes kontrollieren.  
Bei größeren Abweichungen die Druck-  
einstellungen anpassen.